



**Повітряний нагрівач
газовий з камерою
згорання закритого типу**

**AC2 / AC2 FE AC3 / AC3 FE
AC4 / AC4 FE AC5 / AC5 FE**

Інструкція з Експлуатації



WWW.FERRAD.COM.UA

Дякуємо Вам за купівлю конвектора FERRAD. Будь ласка, уважно прочитайте цей посібник користувача перед установкою і початком використання конвектора і зберігайте її протягом всього часу користування, не чіпайте і не проникайте в будь-яку частину пристрою окрім тих, які дозволено.

Розміщення, монтаж і пуско-налагоджувальні роботи по цьому устаткуванню можуть бути здійснені тільки спеціалізованими організаціями, що мають необхідні дозволи і ліцензії на проведення цього виду робіт на території застосування з розсувною димохідною трубою, що поставляється в комплекті, відповідно до інструкцій в цьому посібнику користувача. Оскільки для процесу горіння повітря береться зовні приміщення, що забезпечує повну безпеку використання.

Завдяки чавунному теплообміннику цей обігрівач працюватиме тривалий термін з високою ефективністю. Деякі моделі обладнані вентиляторами для конвекції повітря, що прискорює процес опалювання. Вентилятор може бути включений і вимкнений кнопкою на панелі управління. Конвектор FERRAD має вбудований багатофункціональний термостатичний газовий клапан, який регулює потік газу відповідно до бажаної температури в приміщенні в діапазоні від 13 до 38 градусів за Цельсієм.

Бажана температура встановлюється за допомогою ручки термостата на панелі управління. Коли бажана температура досягнута, основний пальник відключається, але запальне полум'я продовжує горіти. Для забезпечення управління запальним, основним полум'ям, а також системою термоелектричної безпеки ніяке джерело зовнішнього живлення не вимагається.

Модель		AC2 / AC2 FE		AC3 / AC3 FE		AC4 / AC4 FE		AC5 / AC5 FE				
Тип приладу		C1										
Категорія		П2Н3+										
Еталонний газ		G20		G3 O/G 31		G20		G3 O/G 31		G2 0 /G3 1		
Номінальний тиск на вході	мм. вод. ст	1 3	2 0	28- 30/ 37	1 3	2 0	28- 30/ 37	1 3	2 0	28- 30/ 37		
Тиск на колекторі максимальний	мм. вод. ст	1 0	1 1	8, 5	1 2	И	1 2	1 0	1 5, 5			
Вихід тепла максимальний	кВт	2,2		3,0		4,0		4,9				
Тиск на колекторі мінімальний	мм. вод. ст	3	-	5	-	6	-	9	-			
Вихід тепла мінімальний	кВт	1,2		2,1		2,8		3,5				
ККД	%	86,8		87		86,2		86,9				
Клас NOx		1										
Пьезорозпалювання		+	-	+	-	+	-	+	-			
Електророзпалювання		-	+	-	+	-	+	-	+			
Діаметр інжектора основного пальника	мм	1,4	0,7 5	1, 7	1, 6	1	1, 9	1, 8	1,0 5	2, 1	1, 8	1,2

Діаметр інжектора пілотного пальника	мм	0,51	0,41	0,3	0,51	0,41	0,3	0,51	0,41	0,3	0,51	0,41	0,3
Витрата газу максимальна	м3/година	0,241		0,067	0,322		0,093	0,425		0,127	0,505		0,151
Температура відпрацьованих газів	°C	183		162	240		225	231		229	242		243
Діаметр димохідної труби	мм	80											
Діаметр труби огорожі повітря	мм	150											
Діаметр штуцера підведення газу	мм	1/2"											
Вес нетто	кг	22		23,5		30		31,5					
Висота/глибина/ширина	мм	630/220/455		630/220/455		630/220/605		630/220/605					
Вентилятор		Тільки на моделі F											
Електричні специфікації	Гц	230V/ 50 Hz (тільки для моделей F)											
Споживання енергії	Вт	18 (тільки для моделей F)											

Комплектація постачання:

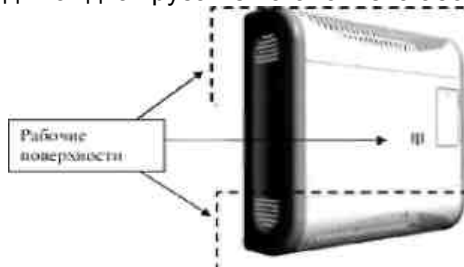
Ваш обігрівач поставляється в 2-х упаковках:

- Упаковка обігрівача яка містить конвектор, набір для монтажу на стіну і цю інструкцію
- Упаковка містить димохідну трубу.

Попередження безпеки:

Перед установкою переконаєтесь в тому що надані умови на місці (визначення типу газу і тиск) сумісні з пристроєм. Робочі поверхні конвектора показані на малюнку. Оскільки ці поверхні сильно нагріваються під час роботи, не доторкайтесь руками до них.

Не використовуйте прилад, якщо оглядове вікно пошкоджене. Не використовуйте прилад, якщо димохідна труба не встановлена або існує витік газу.



Якщо димохідна труба знаходиться в близькості з вікном, то це вікно має бути закрито під час роботи пристрою. Якщо ви відчуваєте витік газу, в першу чергу поверніть газовий клапан попереду обігрівача в положення "вимкнено". Не вмикайте і не вимикайте світло і будь-які інші електроприлади. Забезпечте вступі свіжого повітря в приміщення, потім подзвоните в сервісну службу або газову службу.

Ваш обігрівач не має бути засвічений чим або окрім встановленого пілотного пальника. Під час роботи димохідна труба сильно нагрівається і до неї не можна доторкатися. З цієї причини

димар не повинен встановлюватися в безпосередній близькості до людей або має бути захищений.

Посібник користувача

Панель управління :

Малюнок справа показує панель управління приладом. Знайти панель управління можна за пластикою кришкою на лицьовій стороні приладу. Під час використання приладу рекомендується тримати кришку в закритому положенні. Позначення на ручці терморегулятора :

- Прилад відключений
- ✱ Розпал запального пальника

1...3 - Мінімальна подача газу на основний пальник

4...6 - Нагрів середньої інтенсивності

7 - Максимальний нагрів

Робочий діапазон термостата приладу від 13 до 38°C кімнатної температури.

Налаштування кнопки регулювальника температури відповідають приблизно наступним показникам результативної температури повітря:

Положення регулювальника	1	2	3	4	5	6	7
Температура (°C)	13	17	21	25	30	34	38

При різних положеннях кнопки регулювальника термостат модулює або гасить полум'я основного пальника відповідно до температури повітря в кімнаті. Для прикладу, регулювальник встановлений в положення "2", температура в кімнаті 15°C. В цьому випадку термостат відкриває подачу газу на пальник максимальний. Після деякого часу, коли температура в приміщенні досягне 17°C, термостат спочатку зменшить подачу газу, а потім повністю погасить пальник. Запальний пальник при цьому залишиться горіти.

Включення приладу:

Починаючи з позиції "вимкнено" (●) поверніть регулювальник на позицію "розпалювання запального пальника" (✱) - натисніть на регулювальник і утримуйте декілька секунд це положення для розпалювання запального полум'я. Відпустіть регулювальник через 10 секунд. Переконайтеся, що запальне полум'я горить. Якщо ні- повтори операцію розжигу.

Встановлення температури в кімнаті:

Повертайте регулювальник для налаштування рівня подачі газу в основному пальнику.

Черговий режим:

Щоб основний пальник відключився, а запальне полум'я продовжувало горіти поверніть ручку регулювальника в положення "розпалювання запального пальника".

Вимкнення приладу :

Поверніть регулювальник в позицію "вимкнено". Під час сезонних вимкнень рекомендується відключати подачу газу до приладу.

Вкл/викл вентилятора (опційне):

Якщо обігрівач має вентилятор, то відповідно до вашого бажання він може бути включений або вимкнений. Вентилятор прискорює процес нагріву, збільшуючи ефективність вашого нагрівача на 1-2%.

Коли термопара (термоелектричний пристрій безпеки) досить охолодилася, процес розпалювання запального полум'я може бути повторений. Після повного відключення приладу повторне розпалювання можливе тільки через 1 хвилину (щоб дати термопарі охолотитися). Якщо

термоелектричний пристрій безпеки розпалюючий полум'я погашено навмисно або ненавмисно, не можна робити спроби повторного розпалювання як мінімум впродовж 3-х хвилин в міркуваннях безпеки. Якщо прилад відключився з будь-якої причини, із-за відключення подачі газу або повітря, в першу чергу слід повернути регулювальник в положення "вимкнено", і почекати 5 хвилин перед повторним розпалюванням.

Обслуговування і очищення :

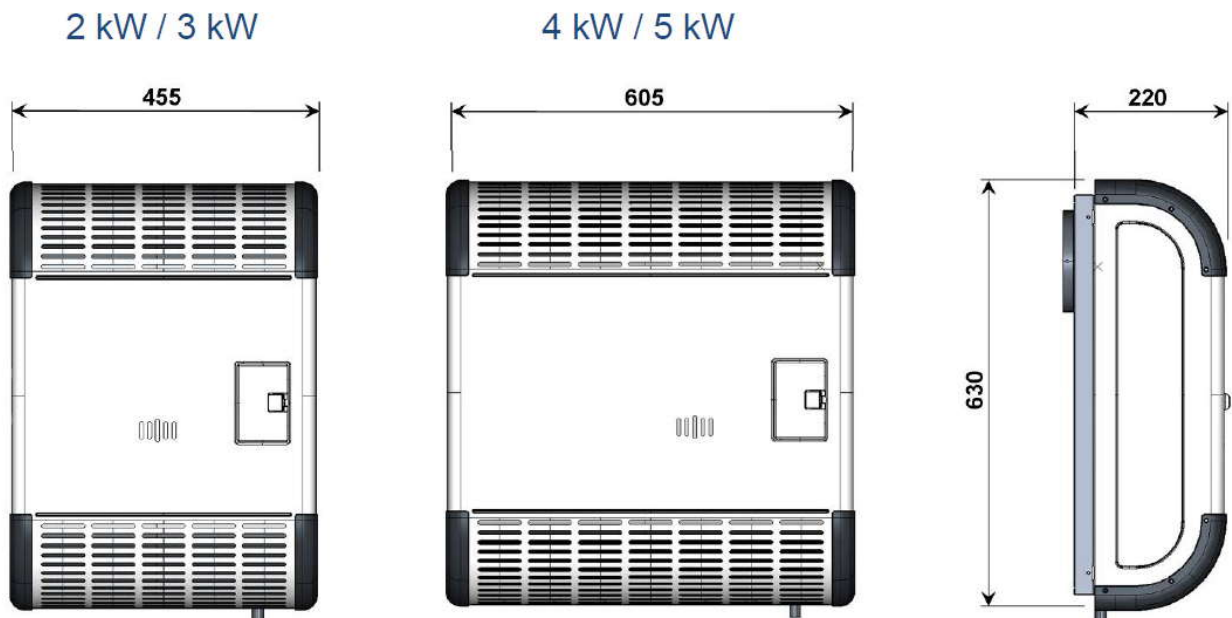
Ваш обігрівач не має деталей, які ви можете обслужити самостійно. На початку кожного опалювального сезону рекомендовано викликати майстра з сервісної служби для здійснення наступних перевірок :

- Перевірка відповідності подачі газу з газопроводу, справність оберту газу і горіння, також димар.
- Замін пошкоджених матеріалів.

При необхідності ви можете протерти зовнішню частину за допомогою шматочка м'якої тканини. Ніколи не використовуйте грубі матеріали і миючі розчинники для чищення приладу.

Переобладнання для різних видів газу :

Ваш прилад налагоджений на заводі з урахуванням типу природного газу для вашого регіону. При необхідності, заміна і перереєстрація з природного газу на зріджений газ може бути виконана виключно фахівцями сервісного центру у вашому регіоні. Ніколи не змінюйте налаштування вашого пристрою самостійно.



Інструкція по установці

Вимоги до приміщення:

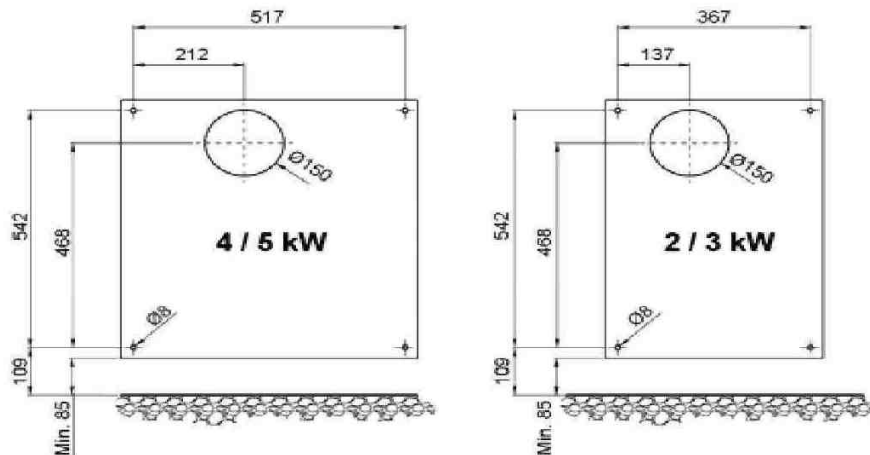
Для вибору місцерозташування приладу (конвектора) повинно бути враховано наступне:

- Газовідвід, що поставляється разом з конвектором, має бути змонтований виходом назовні через стіну, яка не стикається з приміщеннями з обмеженнями по циркуляції повітря, наприклад такими як балкони, сходові прольоти, сусідні приміщення, зимові сади і так далі.
- При монтажі газовідводу крізь стіну він має бути надійно термоізований негорючою ізоляцією.
- - Мінімальне вільне місце від конвектора до бічних, верхніх предметів і підлоги відповідно 30см, 30см і 7см.
- Вищезгадані обмеження по мінімальному дистанціюванню предметів від конвектора відносяться і до штор, гардинам і так далі.
- Забороняється установка конвектора між двох стін (простінок), що може перешкоджати нормальній циркуляції повітря.

Установка.

При установці приладу керуйтеся нижчеприведеними інструкціями.

1. В стіні, на якій буде встановлений повітряний обігрівач, просвердліть отвір для телескопічного газовідводу діаметром не менше 150мм. Потім просвердліть в стіні 4 отвори для кріплення конвектора на стіну відповідно до приведених креслень.



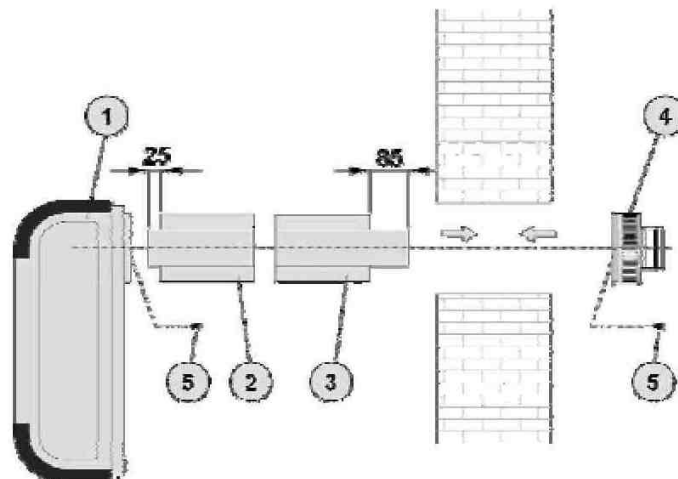
2. Газовідвід є телескопічним і ви можете зробити його довжину відповідній товщині стіни, на якій буде закріплений конвектор.

3. Під'єднаєте газовідвід (поз.2) до відповідного отвору (поз.5) на обігрівачі (поз. 1). Після з'єднання переконаєтеся, що кільце газовідводу (діаметр - 80 мм) щільно прилягає, щоб запобігти витоку газу в довкілля

4. Розташуйте прилад так, щоб газовідвід проходив в отвір в стіні. Закріпіть повітряний нагрівач на стіні за допомогою 4 саморезов, що поставляються в комплекті.

5. Закріпіть з зовнішнього боку насадку газовідводу (поз. 4) за допомогою 3-х саморізів таким чином, що коли ви закінчите установку, насадка газовідводу (поз. 4) виходила із стіни. На цьому етапі ви також можете регулювати довжину телескопічного газовідводу.

По закінченню установки у вас має бути такий же вид як і на картинці знизу. Ретельно обробіть відповідним (термостійким) складом (герметик або монтажна піна) щілини і отвори.



Якщо обігрівач не встановлений належним чином, то на якість його роботи можуть вплинути вітер і дощ.

Установка по електриці (тільки для моделей обладнаних вентилятором)



Прилади обладнані вентилятором мають бути підключені до живлення шнуром, що поставляється в комплекті. Переконаєтеся, що електроживлення, яке ви використовуєте

відповідає технічним вимогам і нормам приладу. Прилад обов'язково має бути заземлений. Перед будь-яким обслуговуванням приладу необхідно відключити подачу електричної напруги.



Розміщення, монтаж і пуско-налагоджувальні роботи по цьому устаткуванню можуть бути здійснені тільки спеціалізованими організаціями, що мають необхідні ліцензії і дозвіл на проведення цього виду робіт на території застосування.

У разі здійснення, розміщення, монтажу і пуско-наладки апарату організаціями або приватними особами, що не мають акредитації виготівника або дозвіл і ліцензій на виконання цього виду робіт, виготівник залишає за собою право зняти гарантію з цього приладу.